

CZŁONEK:



**ALIMA**  
**PACK**  
SYSTEMY PAKOWANIA

ALIMA-PACK СИСТЕМИ ПАКУВАННЯ SP. Z O.O.  
Ul. 27 Grudnia 5, 63-000 Środa Wielkopolska, PL

biuro: +48 61 28 541 97

tel. kom.: +48 511 512 016 | +48 601 421 450

e-mail: [alimapack@alimapack.pl](mailto:alimapack@alimapack.pl)

[www.alimapack.pl](http://www.alimapack.pl)

Представництво в Україні: Юлія Назаренко

+38 0507677919

[y.nazarenko@alimabis.com.pl](mailto:y.nazarenko@alimabis.com.pl)



**ALIMA**  
**PACK**  
SYSTEMY PAKOWANIA

ПАКУВАННЯ  
ПАЛЕТИЗАЦІЯ  
ЗАКРИТТЯ МІШКІВ

[www.alimapack.pl](http://www.alimapack.pl)

## 26 років досвіду, понад 2800 проданих машин

Повні, сучасні лінії пакування та палетування в будь-якій конфігурації та версіях виконання, з урахуванням вимог інвестора та специфіки виробництва та упакування продукції.

- ЛІНІЇ ЗВАЖУВАННЯ ТА ПАКУВАННЯ ВІДКРИТИХ МІШКІВ, ВЕНТИЛОВАНИХ МІШКІВ ТА БІГ-БЕГІВ
- АВТОМАТИ ПАКУВАЛЬНІ ТИПУ FFS (FORM, FILL, SEAL): ВЕРТИКАЛЬНІ І ГРИЗОНТАЛЬНІ
- СИСТЕМИ ЗАКРИТТЯ МІШКІВ: ШВЕЙНІ МАШИНИ, ШВЕЙНІ ГОЛОВКИ, ЗВАРЮВАЛЬНІ МАШИНИ, СТЕПЕЛЬНІ МАШИНИ
- СИСТЕМИ ПАЛЕТИЗАЦІЇ МІШКІВ ТА ІНШИХ ВИДІВ УПАКОВКИ
- СИСТЕМИ ЗАХИСТУ ПАЛЕТ: СТРЕТЧ ПЛІВКИ, СТРЕТЧ - HOOD
- ДЕТЕКТОРИ МЕТАЛУ: ОБМЕЖУЮЧІ І ДРЕНАЖНІ
- МІШКОВИЙ КОНВЕЙЕР, ПОВОРОТНИКИ
- СИСТЕМИ УСУНЕННЯ ПИЛУ
- ПРИНТЕРИ, МАШИНИ ДЛЯ ЕТИКИРОВКИ
- ПАПЕРОВІ МІШКИ ТА МІШКИ З ВСТАВЛЕННЯМ ПЕ
- КОНСАЛТИНГ, ПРОЕКТУВАННЯ, ІНЖЕНЕРИНГ
- АВТОРОВАНІЙ СЕРВІС, ОРИГІНАЛЬНІ ЗАПЧАСТИНИ

Ми є польською компанією, яка вже 26 років успішно підтримує промисловий сектор, надаючи рішення палетування та пакування для промисловості та сільського господарства.

Спеціалізуємося на упаковці та палетуванні мішків від 5 до 50 кг, а також біг-бегів.

Наша пропозиція також включає промислові швейні машини та запаювачі мішків, а також комплексні рішення у сфері обгортання та закріплення піддонів.

## ALIMA-PACK – входить до складу ALIMA-GROUP





# ВАГИ NETTO | BRUTTO

ДОЗУВАННЯ:

ГРАВИТАЦІЯ  
СТРІКОВАННЯ  
КОНВЕЄРИ

## ВАГА NETTO:

ВИДАЙНІСТЬ: ДО 400 МІШКІВ / ГОДИНУ

Процес зважування відбувається у кошику для зважування, звідки надходить зважена частина продукту і подається в мішок.



## ВАГА BRUTTO:

ВИДАЙНІСТЬ: ДО 200 МІШКІВ / ГОДИНУ

Процес зважування відбувається в мішку. Мішок висить на мундштуку, який є підключений з ваговим тензодатчиком.

Електронні ваги (нетто і бруто) оснащені сенсорною панеллюмовою, адаптованою до вподобань користувача.

Процес зважування відбувається в два етапи: грубе та точне дозування, що забезпечує високу точність зважування.

Вагові та пакувальні машини можуть бути оснащені зондом для видалення повітря з мішка, вони можуть бути виготовлені з нержавіючої сталі або пофарбованої вуглецевої сталі. Також доступна версія АТЕХ.

Повірити ваги можна в Управлінні мір і ваг.

[www.alimapack.pl](http://www.alimapack.pl)

# ВАГОУПАКОВОЧНА МАШИНА X-50

## ПАРАМЕТРИ:

- 1 ВИДАЙНІСТЬ: ДО 180 МІШКІВ/ГОДИНУ
- 2 ДИАПАЗОН ВАГИ: 5 - 50 КГ
- 3 ДОЗУВАННЯ: СТРІЧКА
- 4 ДВОХЕТАПНЕ ЗВАЖУВАННЯ: ГРУБЕ І ТОЧНЕ
- 5 ДЛЯ ЛЕГКО СИПУЧИХ ПРОДУКТІВ



## ХАРАКТЕРИСТИКА:

КОШ ЗАПОВНЕНИЙ 1

РЕГУЛЮВАНА ВИСОТА КОНСТРУКЦІЇ 2

МУНШТУК ІЗ СИСТЕМОЮ ЗАТИСКАЧІВ МІШКА 3

ПРОФЕСІЙНИЙ КОНТРОЛЕР ВАГИ 4

ДО 15 ЗБЕРЕЖЕНИХ ПРОГРАМ 5

ШАФА ЕЛЕКТРИЧНА ТА УПРАВЛІННЯ 6

ДОДАТКОВО ОБЛАДНАННЯ:  
АВТОМАТИЧНА ШВЕЙНА СИСТЕМА ALIMA  
з 2- або 1-нитковою головною 7

FISCHBEIN | YAO HAN | NEW LONG | UNION SPECIAL

ДУЖЕ НИЗЬКА ВАРТІСТЬ ІНВЕСТИЦІЙ 8



[alimapack@alimapack.pl](mailto:alimapack@alimapack.pl)



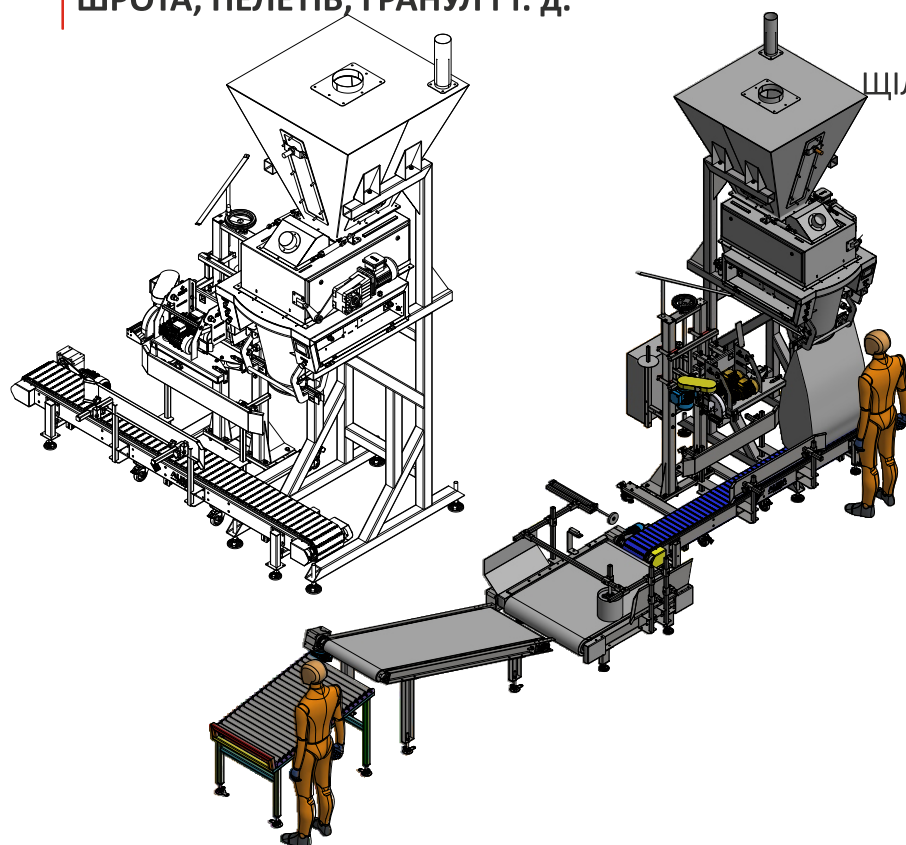
# ЛІНІЯ ЗВАЖУВАННЯ ТА УПАКОВКИ

## ПАРАМЕТРИ:

- 1 ВИДАЙНІСТЬ:  
ДО 180 МІШКОВ / ГОДИНУ (БРУТО)  
ДО 400 МІШКІВ / ГОДИНУ (НЕТТО)  
залежно від можливостей оператора
- 2 ДИАПАЗОН ВАГИ: 5 - 50 КГ
- 3 МІШКИ: ПАПЕР, ФОЛЬГА,  
ТКАНИЙ ПОЛІПРОПІЛЕН
- 4 ДЛЯ УПАКУВАННЯ: КОРМІВ, НАСІННЯ,  
ШРОТА, ПЕЛЕТІВ, ГРАНУЛ І Т. Д.



## ХАРАКТЕРИСТИКА:

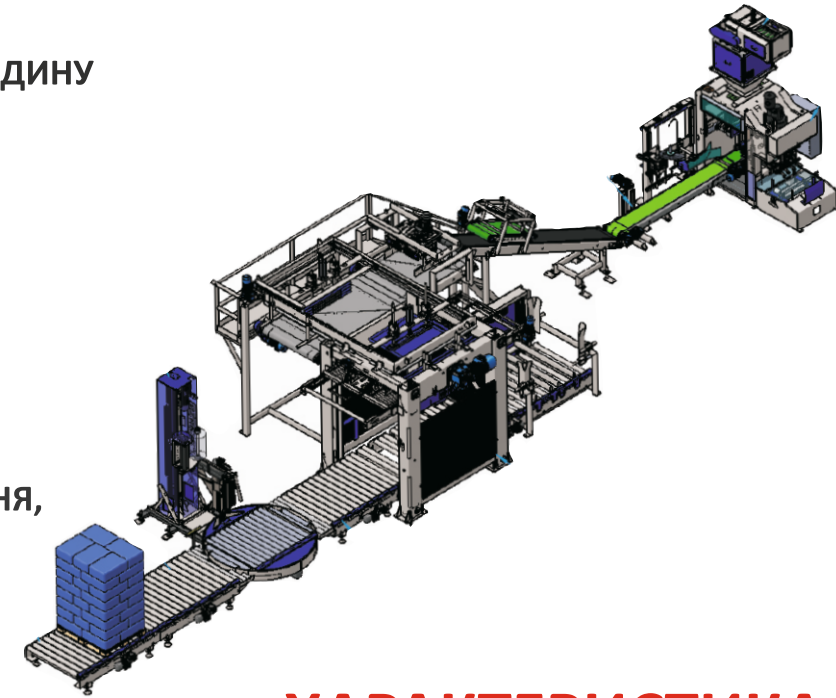


- 1 БАК З ОПОРНОЮ КОНСТРУКЦІЄЮ
- 2 ЕЛЕКТРОННА ШКАЛА БРУТО/НЕТТО
- 3 ДИСПЛЕЙ ЗРУЧНОЮ МОВОЮ
- 4 ЩІЛЬНИЙ ПНЕВМАТИЧНИЙ МУНДШТУК
- 5 АВТОМАТИЧНА СИСТЕМА  
ЗАШИВАННЯ АЛІМА  
з 2- або 1-нитковою головкою  
FISCHBEIN | YAO HAN |  
NEW LONG | UNION SPECIAL
- 6 ЗАПАЙКА МІШКІВ  
(ОПЦІЯ)
- 7 СТИЧКОВИЙ КОНВЕЙЕР
- 8 СИСТЕМА ЗМІНИ НАПРЯМКУ МІШКА
- 9 ВИХОДНИЙ КОНВЕЙЕР
- 10 ВИХОДНИЙ РОЛИКОВИЙ КОНВЕЙЕР
- 11 ДЕТЕКТОР МЕТАЛУ  
(ОПЦІЯ)

# АВТОМАТИЧНА ЛІНІЯ ЗВАЖУВАННЯ-ПАКУВАННЯ-ПАЛЕТИЗАЦІЯ

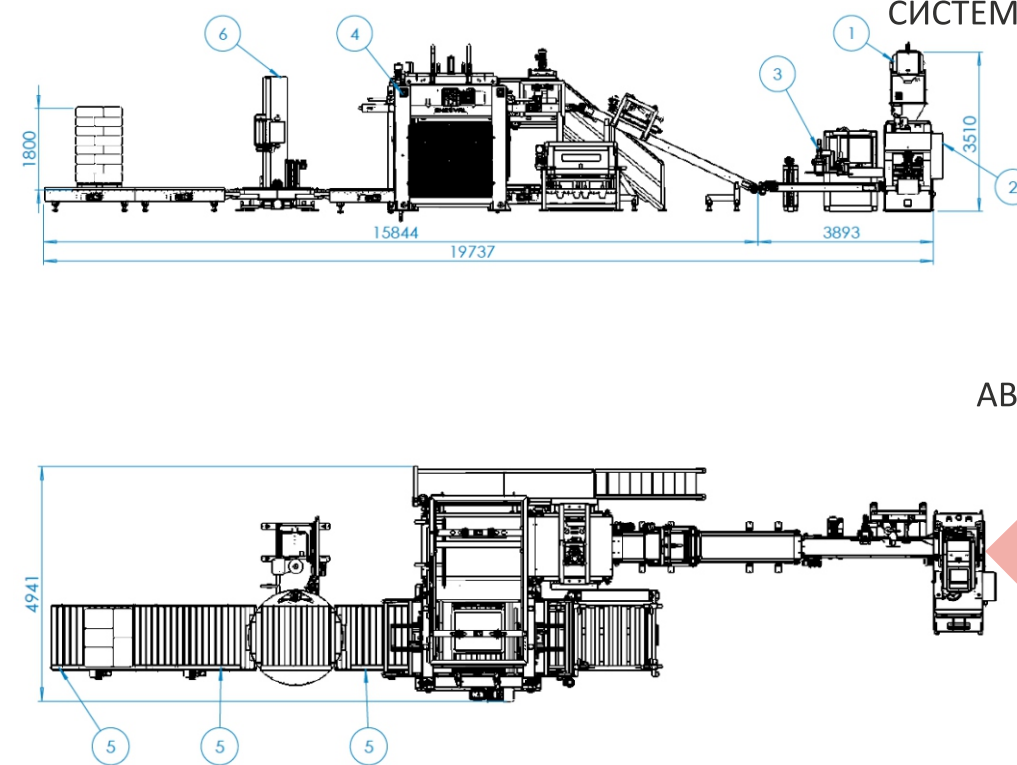
## ПАРАМЕТРИ:

- 1 ВИДАЙНІСТЬ: ДО 1200 МІШКІВ / ГОДИНУ
- 2 ДИАПАЗОН ВАГИ: 5 - 50 КГ
- 3 МІШКИ: ПАПЕР, ФОЛЬГА,  
ТКАНИЙ ПОЛІПРОПІЛЕН
- 4 ДЛЯ УПАКУВАННЯ: КОРМІВ, НАСІННЯ,  
ШРОТА, ПЕЛЕТІВ, ГРАНУЛ І Т. Д.
- 5 ПОВНА АВТОМАТИЗАЦІЯ



## ХАРАКТЕРИСТИКА:

- 1 СИСТЕМА ЗВАЖУВАННЯ- ПАКУВАННЯ
- 2 АВТОМАТИЧНА ПОДАЧА  
МІШКА НА МУНДШТУК
- 3 ЗАШИВАННЯ / ЗАПАЮВАННЯ  
АВТОМАТИЧНЕ
- 4 АВТОМАТИЧНИЙ ПАЛЕТИЗАТОР  
ДЛЯ МІШКІВ
- 5 ВІДБИРАЮЧІ РОЛІКИ  
ДЛЯ ГОТВИХ ПАЛЕТ
- 6 СИСТЕМА ТРАНСПОРТЕРІВ
- 7 ОБГОРТАННЯ ПАЛЕТ  
(ОПЦІЯ)





**АВТОМАТИЧНІ  
УПАКОВОЧНІ  
МАШИНИ  
ФОРМА  
ЗАПОВНЕННЯ  
ДРУК**

**Автоматична машина  
для формування,  
наповнення та закриття пакетів  
з рулону плоскої фольги,  
підходить для упаковки  
переважно гранульовані продукти.**

**Машина робить 3 зварні шви  
під час формування.**



**ВЕРТИКАЛЬНА:**

- 1 | ВИДАЙНІСТЬ: ДО 800 МІШКІВ/ГОДИНУ
- 2 | ЗВАРНА КОНСТРУКЦІЯ
- 3 | СИСТЕМА ПОДАВАННЯ ФОЛЬГИ
- 4 | СИСТЕМА ЕВАКУАЦІЇ МІШКІВ
- 5 | СИСТЕМА ФОРМУВАННЯ КУТІВ (ОПЦІЯ)
- 6 | КОНВЕЙЕР ДЛЯ СПОРОЖНЕННЯ МІШКІВ (ОПЦІЯ)
- 7 | ОХОЛОДЖЕННЯ ЗВАРЮВАННЯ
- 8 | ЧИСТИЙ ДИЗАЙН
- 9 | ПРОСТА ТА ЗРУЧНА ПАНЕЛЬ УПРАВЛІННЯ
- 10 | ШАФА ЕЛЕКТРИЧНА

**ГРИЗОНТАЛЬНА:**

- 1 | ВИДАЙНІСТЬ: ДО 600 МІШКІВ/ГОДИНУ
- 2 | СИСТЕМА ПЕРЕДАЧІ МІШКІВ З РУЧКАМИ, ЩО НАХИЛЯЮТЬСЯ
- 3 | ІМПУЛЬСНЕ УПЛОТНЕННЯ НА КУТАХ
- 4 | ЗАПАТЕНТОВАНА СИСТЕМА РОЗМОТУВАННЯ З ПРИСТРОЄМ ВИРІВНЮВАННЯ ПЛІВКИ
- 5 | СИСТЕМА ФОРМУВАННЯ КУТІВ (ОПЦІЯ)
- 6 | ЧИСТИЙ ДИЗАЙН
- 7 | МАКСИМАЛЬНА НАДІЙНІСТЬ ПРОГРАМ ПРОЦЕСУ
- 8 | ПОВНИЙ КОНТРОЛЬ МІШКІВ ПІД ЧАС ФОРМУВАННЯ, НАПОЛНЮВАННЯ ТА ЗАКРИТТЯ
- 9 | ПРОСТА ТА ЗРУЧНА ПАНЕЛЬ УПРАВЛІННЯ
- 10 | ШАФА ЕЛЕКТРИЧНА

**Автоматична формувальна машина,  
наповнення та закриття пакетів  
з рукавом, придатна для упаковки  
переважно гранульованих продуктів.**

Машина робить 2 зварні шви під час формування мішка.

**ВАГОВА УПАКОВКА  
ДЛЯ МІШКІВ ВЕНТИЛЕВАНИХ**

**АВТОМАТИЧНА:**

- 1 | ВИДАЙНІСТЬ: ДО 200 МІШКІВ/ГОДИНУ
- 2 | ДИАПАЗОН ВАГИ: 5 - 50 КГ
- 3 | МІШКИ: ВЕТИЛЬОВАНІ
- 4 | ПОВНА АВТОМАТИЗАЦІЯ
- 5 | ТОЧНЕ ДОЗУВАННЯ ТА НАПОЛНЕННЯ ПОРОШКООБРАЗНИХ ПРОДУКТІВ



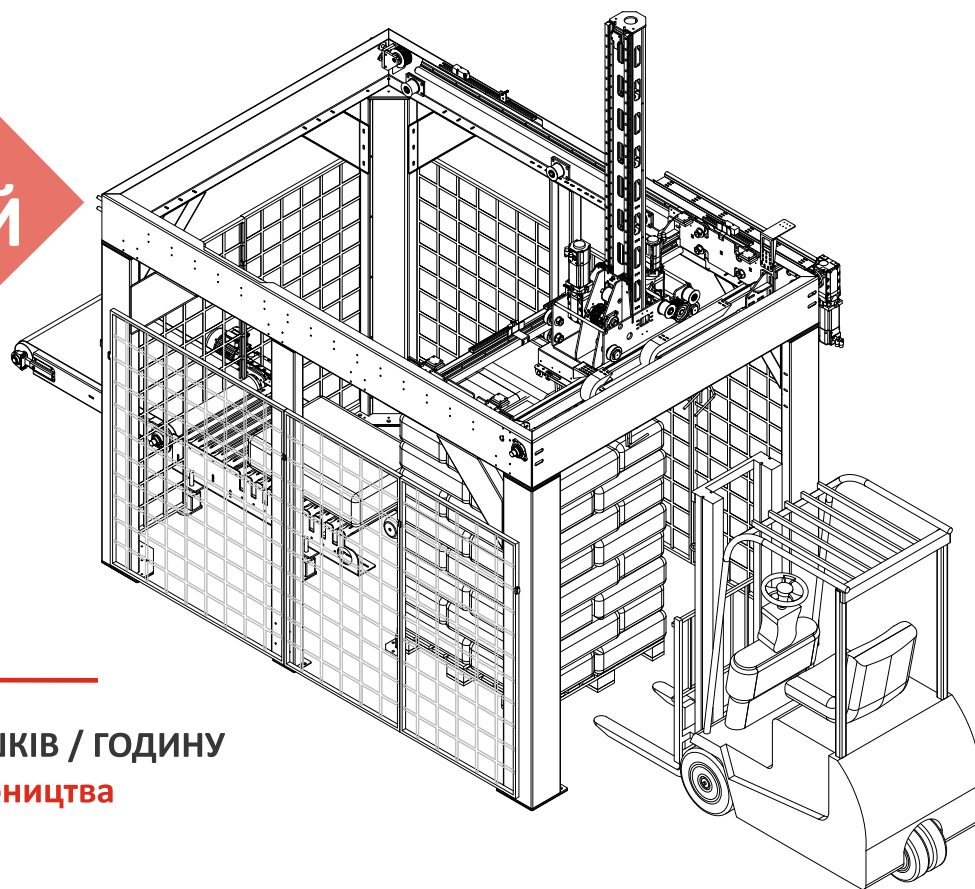
**ПОЛУАВТОМАТ:**

- 1 | ВИДАЙНІСТЬ: ДО 180 МІШКІВ/ГОДИНУ
- 2 | ДИАПАЗОН ВАГИ: 5 - 50 КГ
- 3 | МІШКИ: ВЕТИЛЬОВАНІ
- 4 | ЧАСТКОВА АВТОМАТИЗАЦІЯ
- 5 | ТОЧНЕ ДОЗУВАННЯ ТА НАПОЛНЕННЯ ПОРОШКООБРАЗНИХ ПРОДУКТІВ





# ПАЛЕТИЗАТОР КАРТЕЗІАНСЬКИЙ



## ПАРАМЕТРИ:

- 1 ВИДАЙНІСТЬ: ДО 400 МІШКІВ / ГОДИНУ  
вища ефективність виробництва
- 2 МІШКИ: 5-50 КГ
- 3 РІЗНІ КОНФІГУРАЦІЇ ТА РІВНІ АВТОМАТИЗАЦІЇ
- 4 ОБСЛУГА ПАЛЕТ EUR I CP1

## ХАРАКТЕРИСТИКА:

Декартові палетизатори сучасні машини, що використовуються для автоматичного палетування різних видів мішків.

Їх найбільша перевага - **модульність, сумісність, функціональність і низька вартість інвестицій.**

Палетизатор може успішно робота з ручними напівавтоматичними і повністю автоматичними пакувальними лініями

Призначений для середньої і низької потужності.

Модульна конструкція дозволяє адаптувати його до особистих потреб та вимог клієнтів.

Мішки розміщуються за шаблоном, який користувач задає на панелі керування.  
Потім мішок підхоплюють захватом і кладуть на піддон.

## ПАРАМЕТРИ:

- 1 ВИДАЙНІСТЬ:  
ДО 2000 МІШКОВ / ГОДИНУ  
повна автоматизація  
виробничого процесу
- 2 МІШКИ: 5-50 КГ
- 3 З РУЧКАМИ АБО ПЛАСТИНКАМИ
- 4 МОЖЕ СПІВПРАЦЮВАТИ  
З УСІМИ ІСНУЮЧИМИ ЛІНІЯМИ
- 5 ОБСЛУГА ПАЛЕТ EUR, CP1 І ІНШІ

# ПАЛЕТИЗАТОР ВИСОКИЙ РІВЕНЬ



## ХАРАКТЕРИСТИКА:

Розрахований на високу та середню потужність  
- до 2000 мішків/год.

Палетизатори високого рівня  
оснащені рядом рішень,  
які забезпечують ефективну та швидку палетизацію.

Особлива увага приділялася отриманню  
максимальна плавність рухів під час роботи машини.  
Застосовані рішення **усувають перебої**  
в живленні палетизатора.

Такі рішення гарантують **високу ефективність,**  
**найвищий рівень якості та забезпечення**  
**тривалий термін служби** всіх компонентів.

Мішки розміщують за заданою викрійкою  
користувачем на панелі керування.

Спочатку збирають і формують мішки  
через бічні пластини на розсувних платформах, які,  
розсуваючись, розміщують цілий шар мішків на піддоні.



# ОБГОРТКИ | СТРЕЙЧ- HOOD

## ОБГОРТКИ:

### ТАБЛИЦЯ

1 Складається зі столу, на якому є піддон і стовпчик з рулоном фольги. Стіл обертається автоматично обгортаючи весь піддон.

### КІЛЬЦЕ

2 Піддон залишається нерухомим під час обгортання, що дозволяє обгортати з високою ефективністю навіть нестабільні навантаження.



## СТРЕЧ-HOOD:

Машини со стрейч-hood **економіні рішення** для автоматичного процесу пакування.

Призначені також для обробки **дуже нестабільного навантаження.**

Основна перевага машин стреч-hood **низька вартість витратних матеріалів** що використовуються під час процесу, а також **найвищий рівень захисту вантажу і дуже висока ефективність.**

Ці машини **дозволяють звести до мінімуму ризик пошкодження вантажу** в результаті переміщення, розривання або послаблення упаковки, роздавлювання, затоплення або попадання комах.



## АВТОМАТИЗАЦІЯ:

### З ВАГОЮ НЕТТО АБО БРУТТО

Станція наповнення біг-бегів складається із сервісної платформи та рами з тензодатчиками.

Оператор стоїть на платформі вішає великий мішок і кладе його вхідний отвір на мундштук для наповнення.

Внутрішня поліетиленова вкладка роздувається, потім великий мішок автоматично заповнюється продуктом.

Після наповнення біг-бег є автоматично розміщений на розташованому піддоні на роликовому конвеєрі, а після завершення процесу пакування транспортується на забір навантажувачем.

Процес зважування відбувається в два етапи: **грубе і точне зважування, що забезпечує його високу точність.**

# ПАКУВАЛЬНІ МАШИНИ BIG-BAG



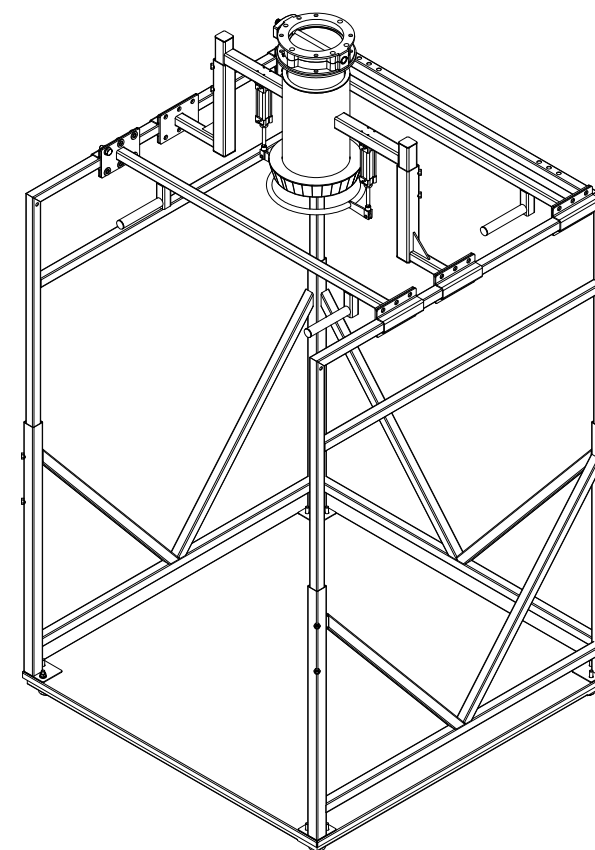
## ПОСІБНИК:

### ВАГА БРУТТО

Ручне положення для пакування продукції в мішки типу біг-бег складається з електронних платформних вагз конструкцією для підвішування біг-бегу і засувкою для ізоляції потоку продукту.

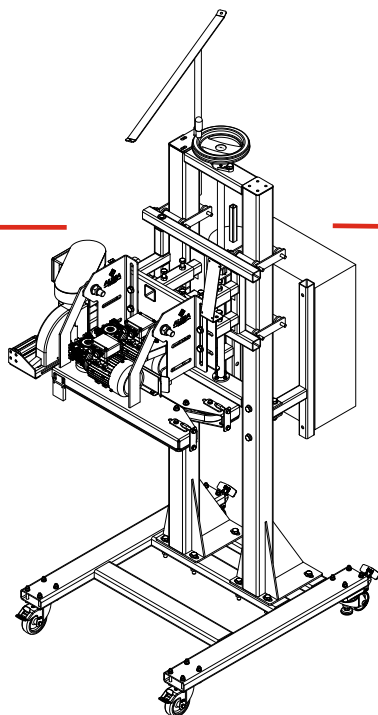
**Мішок вішається оператором на конструкцію, а горловина мішка прикріплюється до мундштука.**

Мішок лежить на піддоні, розміщеному на платформі, а продукт можна дозувати самопливом або за допомогою шнека з буферної ємності.





# ШВЕЙНІ МАШИНИ СТАЦІОНАРНІ ALIMA



## ОБЛАДНАННЯ:

- 1 ОДНОНИТКОВА ГОЛОВКА АБО ДВОНІТКОВА  
на вибір: FISCHBEIN | YAO HAN | NEW LONG
- 2 ШТАТИВ ДО ГОЛОВКИ  
з регулюванням висоти та напрямками нитки/стрічки
- 3 АВТОМАТИЧНИЙ ПУСК І ВІДКЛЮЧЕННЯ  
і нарізка ниток/стрічки
- 4 СКРИНЬКА УПРАВЛІННЯ

## ОПЦІХ ДОДАТКОВІ:

1 МІШКОВИЙ ПРИВОД ДЛЯ ШВЕЙНОЇ ГОЛОВКИ  
автоматизація роботи

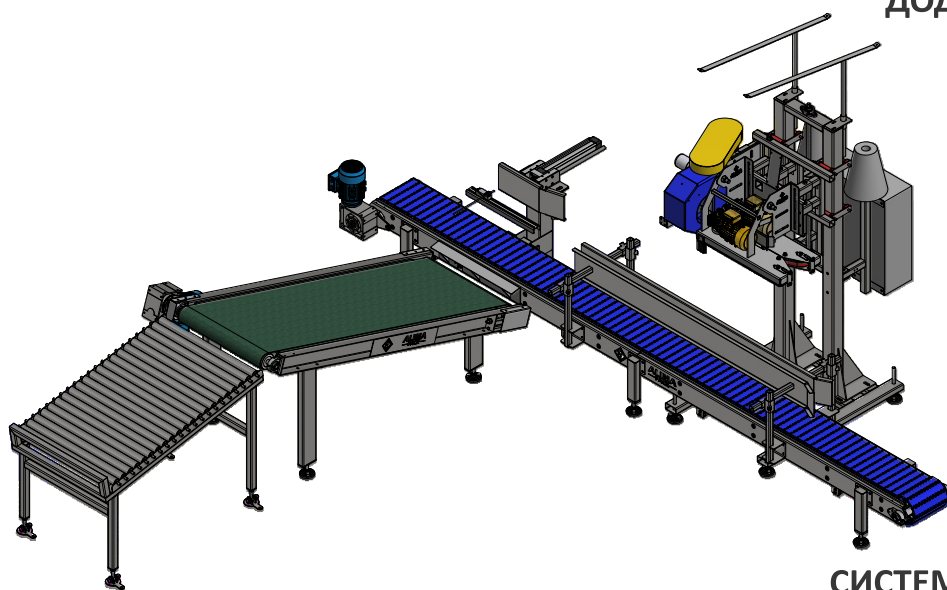
2 ДОДАТКОВО ЗАЧИНЕННЯ МІШКА  
нанесення кріп-стрічки  
або загорнутання пакету

3 КОЛОНА З БЕЗПЕРЕВНИМ  
РЕГУЛЮВАННЯМ ВИСОТИ  
І КОЛЕСА

4 РОТАЦІЙНИЙ НІЖ

5 ЗНІМНА ГОЛОВКА  
зручність обслуговування

6 СИСТЕМА ЗМІНИ НАПРЯМКУ МІШКА  
ТА БАГАТО ІНШИХ КОНФІГУРАЦІЙ



## ПОДВІЙНІ ШВЕЙНІ ГОЛОВКИ:

1 FISCHBEIN



2 YAO HAN



3 NEW LONG



## РУЧНОШИВНІ МАШИНИ | ОДИННІ ГОЛОВКИ:

1 FISCHBEIN



2 YAO HAN



3 NEW LONG



## ЗВАРЮВАЛЬНІ АПАРАТИ:

ІМПУЛЬСНІ І В ПОТОЦІ





# МАТЕРІАЛИ ЕКСПЛУАЦІЙНІ



## НИТКИ:

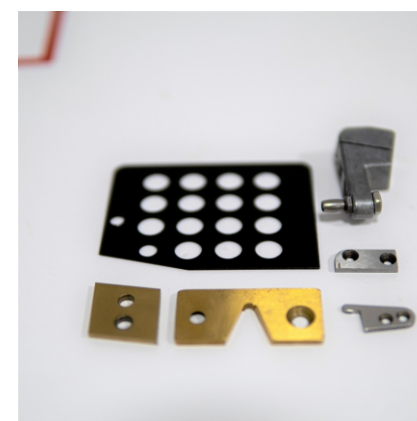
- 1 МОТКИ: 200 ГР | 5 КГ | ІНШІ
- 2 КОЛЬОРОВІ: БІЛІ | ЧЕВОНІ | БЛАКИТНІ  
ЗОЛОТІ І ІНШІ
- 3 СКЛАД: ПОЛІЕСТЕР  
З ДОДАВАННЯМ 5-7% ВОСКУ
- 4 4- СКРУТНІ (12/4)
- 5 +/- 5000 м/кг



## ЧАСТІ ЗАМІННІ/ВОСК:

- 1 ЧАСТІ ЗАМІННІ  
ДЛЯ РУЧНИХ ЗАШИВНИХ МАШИН  
І ШВЕЙНІ ГОЛОВКИ
- 2 ОЛІЯ  
УНІВЕРСАЛ ДЛЯ ВСІХ  
ШВЕЙНИХ МАШИН
- 3 ІГЛИ  
ДО ШВЕЙНИХ МАШИН  
І ШВЕЙНИХ ГОЛОВОК

**ДОСТУПНО  
ЗРАЗУ  
ЗІ СКЛАДУ**

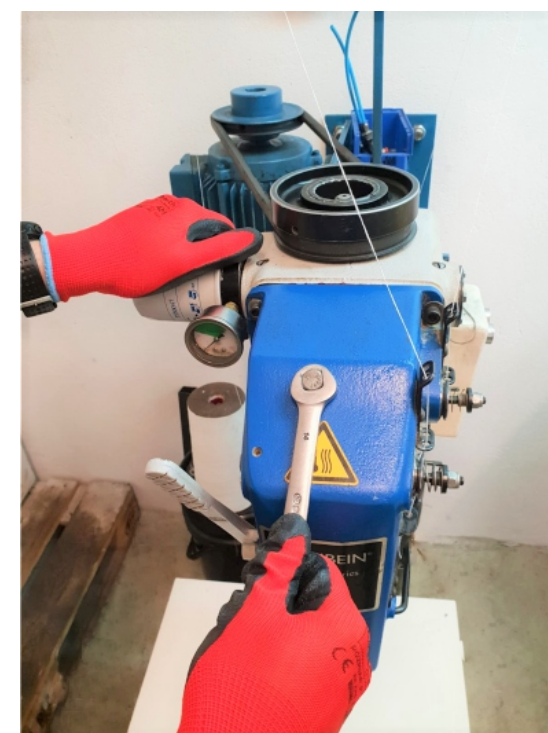


## СТРІЧКА КРЕПОВА:



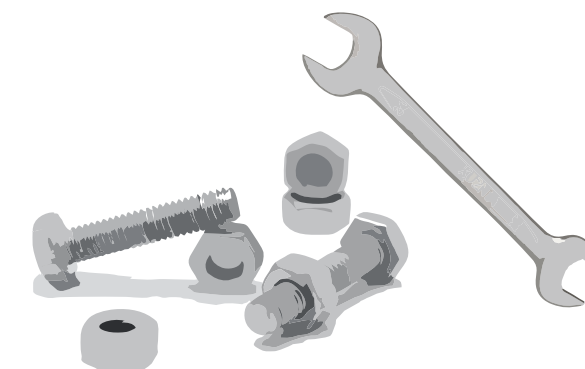
- 1 ШИРИНА: 50 мм | 60 мм  
також 70 мм тільки до  
ручних степлерів
- 2 РІЗНІ РОЗМІРИ РУЛОНІВ:  
ДЛЯ РУЧНИХ ЗАШИВНИХ  
МАШИН І СТАЦІОНАРНИХ
- 3 КОЛІРИ: БІЛИЙ | КОРИЧНЕВИЙ  
ДОСТУПНІ ІНШІ КОЛІРИ  
НА ЗАМОВЛЕННЯ
- 4 ГРАМАЖ: 110 - 130 г / м2

## СЕРВІС ШВЕЙНИХ ГОЛОВОК:



ЗМІНА МАШИНИ АБО ГОЛОВКИ  
НА ЧАС РЕМОНТУ 1

СЕРВІСНЕ ПОВІДОМЛЕННЯ  
НА АДРЕСУ [SERWIS@ALIMAPACK.PL](mailto:SERWIS@ALIMAPACK.PL) 2





# ПРИСТРОЇ ПЕРИФЕРІЙНИЙ

- БУФЕРНІ ЕМНОСТІ
- КОНВЕЄРИ
- СИСТЕМИ ПЛАСУВАННЯ МІШКА
- ОБГОРТАННЯ МІШКІВ
- ДЕТЕКТОРИ МЕТАЛУ
- ДРУКАРКИ | ЕТИКЕТУВАННЯ

